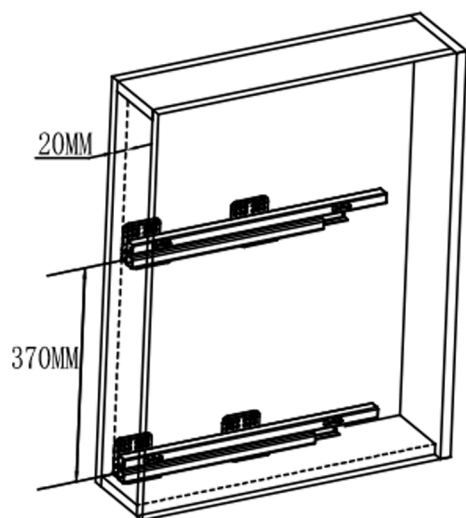


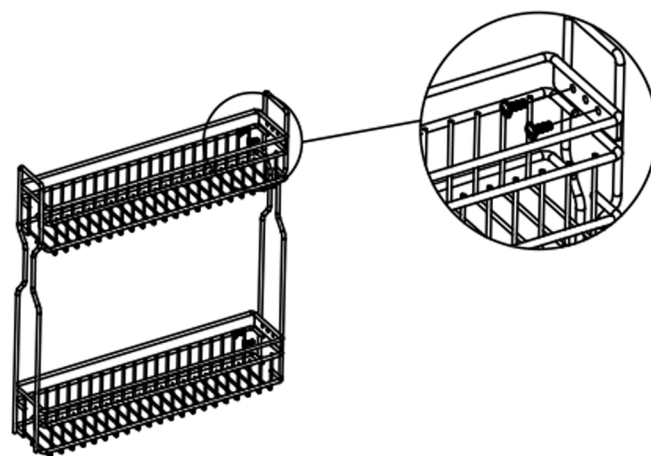
Двухуровневая корзина EVA Light Side с плавным закрыванием, в цвете хром

EVA

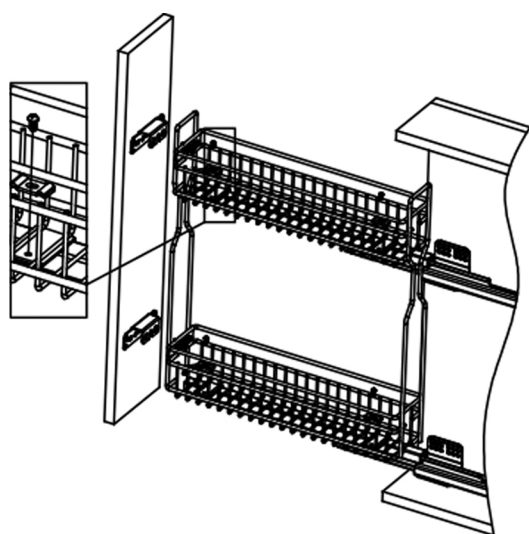
Установочные размеры для направляющих



Установка фасадных креплений



Установка корзины на направляющие



Разметка фасада



Установка фасада

